

FFP 612



Konvencionalna požarna centrala FFP 612 omogućava:

- Mikroprocesorski kontrolisan, od strane SMD tehnologije, veoma je lak za upotrebu.
- Dizajn je adaptiran za male instalacije, ima 4 zone u originalnoj verziji.
- Proširenje do 8 ili 12 zona, upotrebljavajući 4-zonsku karticu FFP-4ZE (1-2kom).
- Proširenje do 1 zone gašenja postiže se upotrebom kartice za gašenje FFP-EXTE (1kom).
- Odgovara i proizveden u skladu EN54-5 i EN54-7 standardima.
- 1 nadziran alarmni izlaz za aktivaciju sirena ili upravljačke indikacije.
- Omogućen izbor potencijalnih "alarm" i "greška" kontakata.
- Odlikuje ga dan/noć režim rada.
- Unutar centrale (opcija): 1kom. FFP-4R (4-relejna ploča) ili 1kom.FFP-12R(12-relejna ploča).

FUNKCIONALNOST I INDIKACIJE:



Osnovni elementi FFP 612 centr.	
Broj zona:	4, 8, 12
Zone gašenja:	1, 2
Uređaj za detekciju:	Do 32 po zoni, može i do 384 za celu centralu
Instalacija:	Od 0.6 mm ² do 1.5 mm ²
Napon napajanja:	230 Vac 50 H z
Akumulatori:	2 x 12V/7,2AH
Radni napon:	27Vdc
Napojna jedinica:	1A
Radna temperatura:	Od 0 do +50 stepeni
Dimenzija (L X H X W)	370x300x118mm
Masa (bez akumulatora):	2 Kg
IP zaštita:	31
1 nadziran zvučni signal:	24Vdc/450mA (EN54 standard)
1 nadziran izlaz:	24Vdc/450mA
Programljivi OC izlaz:	4 programirana OC 40V/0,1 A
1 relej za zajednički alarm:	30V/1A (beznaponski kontakt)
1 relej za zajedničku grešku:	30V/1A (beznaponski kontakt)

Kartice za proširenje FFP-4ZE	
Zone detekcije:	4
Uređaj za detekciju:	I do 32 po zoni
Instalacija:	od 0.6 mm ² do 1.5 mm ²



Kartice za gašenje FFP-EXTE	
Izvršne zone za gašenje	24Vdc/1.2 kalem ili piroelektrični
Zone za indikatore/sirene:	24Vdc/1A
Ručna zona za gašenje:	1
Zona STOP prekidača:	1
Zona pritiska u bocama:	1
Spoljašnja struja:	1
Zona pritiska u bocama:	1



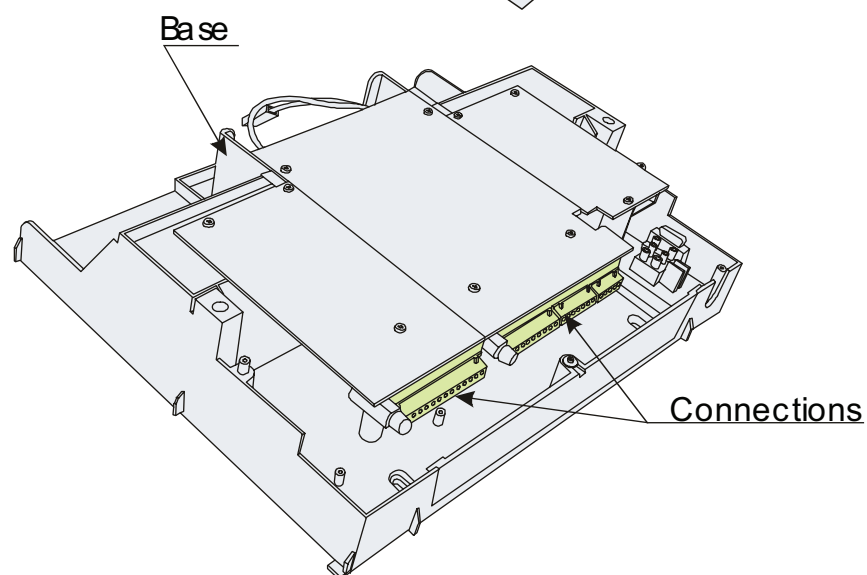
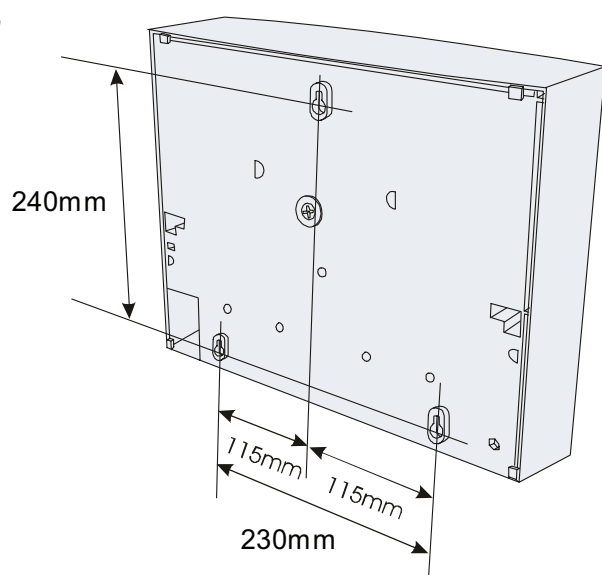
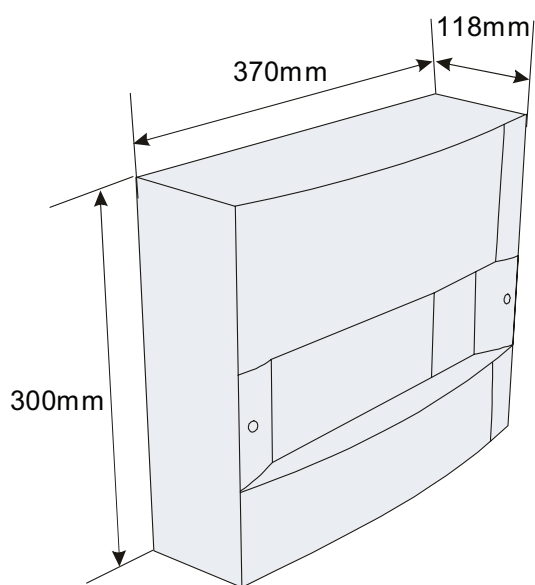
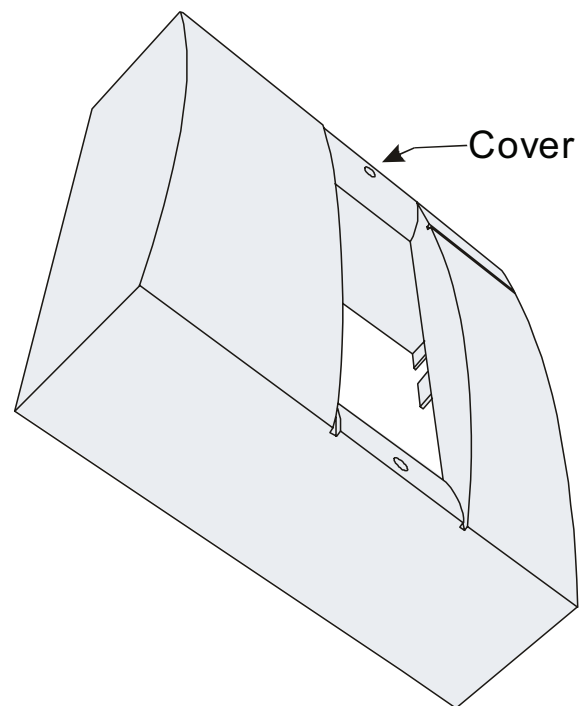
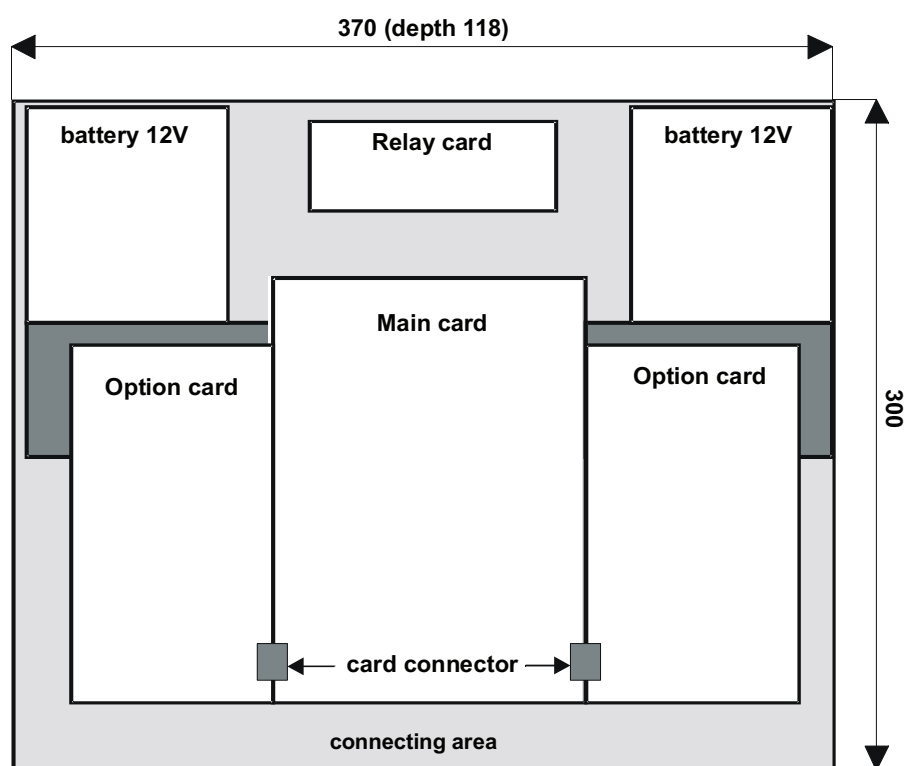
4-relejna kartica FFP-4R	
4 releja:	beznaponski kontakt 220VDC/5A



12-relejna kartica FFP-12R	
12 releja	beznaponski kontakt 30V/1A



DIMENZIJE:



Fittich S.A.